

LINDHS MODELL 950

Kassettsystem



Kassettsystem i aluminium. Systemets front är öppningsbar för att ställa in motorns gränslägen.

Systemet bygger vi av våra 38 mm och 56 mm rör med sidodrag alternativt motoriserat 47 mm rör. Drift med kedjemekanism eller motor, vilket ger en max bredd på 3000 mm i ett stycke. Modell 950 ger inte möjligheten att seriekopplas utan vi rekommenderar vår modell 940 för seriekoppling.



Motor och utgående kabel

FAKTA

Kassett B x H: 95 x 95 mm
Färg: Vit, RAL 9016

Max. bredd: 3000 mm/gardin

Rör: 38, 47 alt. 56 mm aluminium.

Fäste: Tak eller vägg, anges vid beställning.

Drift: Motor eller kulkedja.

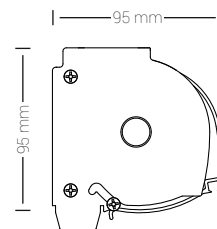
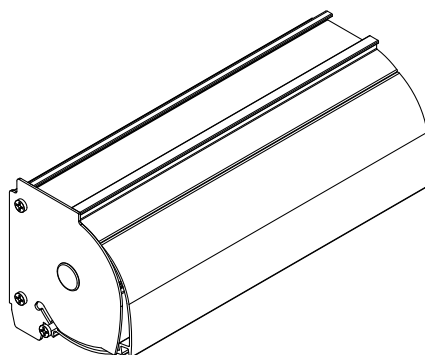
Vävmått: 1000 mm

Totalmått: 1065 mm

Sida motor: 40 mm

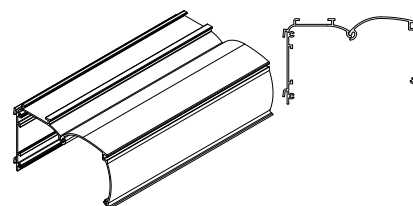
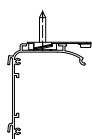
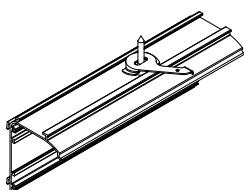
Sida ändtapp: 25 mm

Underlist standard: Platt utvändig list
40x10 mm, färg vit.



INFÄSTNING

Infästning görs i tak eller på vägg.



Takfäste i form av vridfäste

Lyft upp kassetten så att takfästet hamnar i kassetterns spår på ovansidan och vrid där efter armen på fästet så att det låses i spåret och armen möter kassetterns material.

Väggfäste

(Väggfästet sticker upp 12 mm ovan kassetten.) Utformat för att kunna sätta det i direkt anslutning till taket men ha utrymme för att haka på kassetten i beslagen. Genom att i efterhand dra den övre skruven fullt ut låses beslagen och kassetten kan därmed inte hakas av.

Öppningsbar kassett

Genom att trycka fronten uppåt och utåt enligt gavelns spår kan kassetten öppnas och fronten lyftas bort för att ställa in motorns gränslägen eller justera vävarnas höjd vid serie.