

LINDHS MODELL 940

Kassettsystem



Ett kassettsystem i aluminium. Systemets front är öppningsbar för att ställa in motorns gränslägen eller justera dukarnas höjd vid serie. Kassetten med växel är ej öppningsbar på grund av utgången för vev.

Systemet bygger vi av våra 56 mm och 70 mm rör med kullagrade beslag och sexkantsaxel för bästa kraftöverföring vid serie. Drift med snäckväxel eller motor, vilket ger en max bredd på 4400 mm i ett stycke. Möjligheterna att seriekoppla är flera både i form av fler kassetter men även fler gardiner i en kassett. Dukarnas höjd justeras enkelt vid serier genom att frigång skapas när nr 2 trycks mot nr 1 i en serie.



Frigångsjustering



Växel



Motor och utgång av kabel

FAKTA

Kassett B x H: 120 x 135 mm
Färg: Vit, RAL 9016

Max. bredd: 4400 mm/gardin

Rör: 56 mm aluminium alt. 70 mm stål.

Fäste: Tak eller vägg, anges vid beställning.

Drift: Motor eller växel

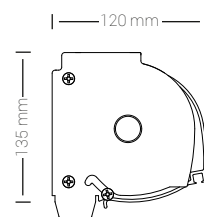
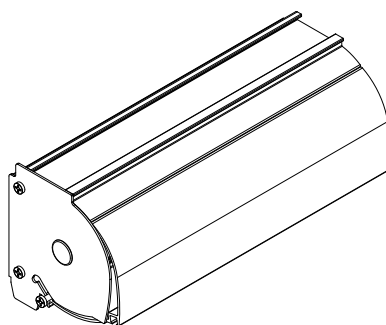
Vävmått: 1000 mm

Totalmått: 1070 mm

Sida motor: 40 mm

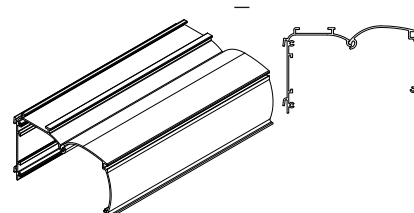
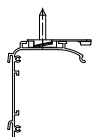
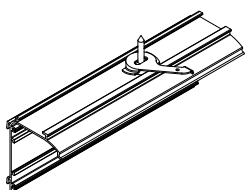
Sida ändtapp: 30 mm

Underlist standard: Platt utvändig list
40x10 mm, färg vit.



INFÄSTNING

Infästning görs i tak eller på vägg.



Takfäste i form av vridfäste

Lyft upp kassetten så att takfästet hamnar i kassetten spår på ovensidan och vrid där- efter armen på fästet så att det låses i spåret och armen möter kassetten material.

Väggfäste

(Väggfästet sticker upp 12 mm ovan kassetten.) Utformat för att kunna sätta det i direkt anslutning till taket men ha utrymme för att haka på kassetten i beslagen. Genom att i efterhand dra den övre skruven fullt ut låses beslagen och kassetten kan därmed inte hakas av.

Öppningsbar kassett

Genom att trycka fronten uppåt och utåt enligt gavelns spår kan kassetten öppnas och fronten lyftas bort för att ställa in motorns gränslägen eller justera vävarnas höjd vid serie. Kassett med invändig växel kan ej öppnas.