



NOVA MARCESA & NOVA CLASSIC

Nova Classic och Nova Marcesesa har en diskret, tidlös design som passar bra i alla sammanhang.

Nova Marcesesa har en konstruktion med längsgående mittbalk, vilket ger en stabilare och rymligare markis. Det gör att man kan skydda sig mot lågt stående morgon- eller kvällssol. Båda serierna finns både med och utan kassett för markisväven. Vill du att den upprullade markisen ska vara väl skyddad mot väder och vind väljer du självklart modellen med kassett.

Versionen utan kassett lämpar sig väl då markisen monteras skyddad, t.ex. under takfoten.

Nova Classic och Nova Marcesesa kan försees med motorstyrning och full automatik. Du låter då väder och vind helt och hållet styra när markisen ska vara utfälld eller upprullad.

Samtliga varianter i Nova-serien kan försees med Flexi-armor. Det innebär att du då själv kan ändra markisarmarnas vinkel steglöst.

TEKNISK INFORMATION

MÄTTAGNING

- För terrasser eller likvärdigt där man sitter under markisen – låt uteplatsen styra storleken på markisen.
- När markisen i första hand ska ge solskydd för ett fönster eller fönsterparti bör markisen vara så bred att den även ger skydd mot sidosol.
- Markisens bredd är lika med det yttre måttet på stativet. Markisduken är 12 cm smalare.
- Långa fasader kan täckas genom att seriekoppla två eller flera markiser.
- Du får större valmöjlighet om du väljer två kortare markiser istället för en lång på en större uteplats.

MONTERING

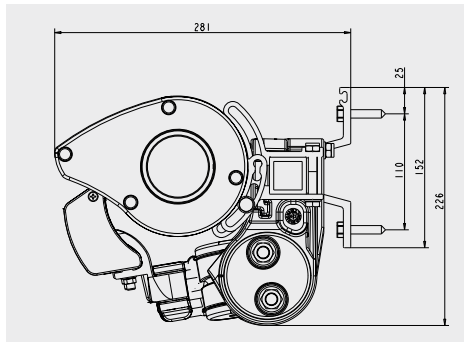
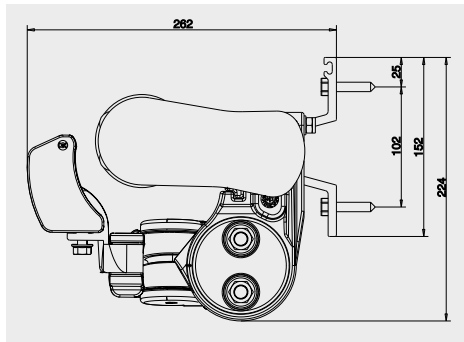
- Monteras enkelt på vägg eller i tak.
- Vid montering i lutande takstolar, fästs markisens konsoler i takstolskonsoler, justerbara 0°–45°, som först skruvats fast i takstolen.
- Armarnas fallvinkel är steglöst justerbar 0°–35°.

MOTORER OCH AUTOMATIK

Markisen kan förses med elektrisk motor som monteras osynlig och skyddad inuti markisröret.

En motordriven markis kan styras på olika sätt:

- Manuellt med strömbrytare inomhus (ingår i standardutförandet), med strömbrytare utomhus eller med fjärrkontroll.
- Halvautomatiskt med fjärrkontroll. Markisen körs ut manuellt med fjärrkontroll men är kopplad till en vindvakt som drar in markisen vid för stark vind.
- Helautomatisk med solgivare och vindvakt. Markisen fälls ut när solen kommer fram och dras in när vinden blir för stark. Kan kombineras med fjärrkontroll.
- Något av ovan i kombination med tidstyrning.
- Vid flera markiser kan man välja mellan individuell styrning av varje markis och samtidigt styrning av alla markiser eller båda delar.



ÖVRIGT

Manövrering

- Manuell med vev.
- Med elmotor, styrd med strömbrytare, fjärrkontroll, automatik eller med en kombination av dessa.

Material

- Stativet består av lackerade alt. naturanodiserade strängpressade aluminiumprofiler och med detaljer i pulverlackerat pressgjutet aluminium (t.ex. beslag och gavlar) eller polymera material (t.ex. ändskydd). Skruvar, axlar och lager är av rostfritt alternativt förzinkat stål respektive oljebrons.
- Armarna är försedda med kraftiga inbyggda fjädrar.
- Lackerade detaljer är vita i RAL 9010 alt. Grå 9006 som standard, men kan även liksom stativet i övrigt, specialbeställas i valfri RAL-kulör.
- Markisduken är av markisväv som består av 100% polyakrylfiber med impregnering. Ljushårdighet är 7–8 av 8.

Tillbehör

- Skyddstak.
- Gavlar till skyddstak.
- Takstolskonsoler för montering under lutande takstolar 0°–45°.
- Teleskopstag för förankring i framkant.
- Motorer, automatik och övrig elektrisk utrustning – se separat avsnitt.

Miljöinformation

Markisen är återvinningsbar med undantag för markisduken samt några mindre detaljer som t.ex. rostfria skruvar och axlar. Markisduken avger vid förbränning hälsovådlig rök.

För eventuell elektrisk utrustning och annan mer detaljerad information kontakta närmaste AMA-återförsäljare.